

КАЧЕСТВО ИЗМЕНЯЕТ МИР



# STC250T5-4

АВТОМОБИЛЬНЫЙ КРАН  
ГРУЗОПОДЪЕМНОСТЬЮ 25Т



25 Т



35 М



1078 кН·м

[www.sany-palfinger.ru](http://www.sany-palfinger.ru)





### Превосходная грузоподъемность

Стрела с U-образным профилем длиной 35 м, откидной удлинитель длиной 8 м.

Максимальный грузовой момент базовой стрелы 1078 кН·м (110 т·м), максимальный грузовой момент полностью выдвинутой стрелы 659 кН·м.

Максимальный вылет достигает 30 м. Размеры опорного контура аутригеров 6,4 x 5,28 м, масса противовеса 5 т.



### Прочное базовое шасси

Шасси шириной 2,5 м, низко расположенная передняя опора при H-образной конструкции, а также высокопрочная рама прямоугольного сечения повышают сопротивление кручению. Высокомомментный двигатель WEICHAИ, 9-ступенчатая коробка передач FAST, усиленный мост HANDE, максимальный преодолеваемый уклон 45%, расчетный расход топлива 37,8 л на 100 км.

Передний мост оснащен новым дисковым тормозом увеличенного размера, который увеличивает на 11% тормозной момент и снижает нагрев.



## АВТОМОБИЛЬНЫЙ КРАН STC250T5-4 ГРУЗОПОДЪЕМНОСТЬЮ 25Т

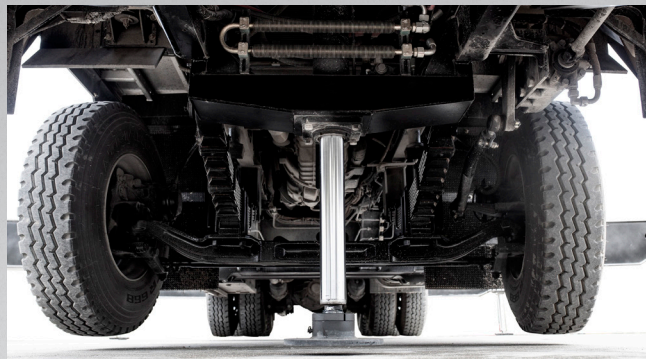




### **Интеллектуальная система распределения потока со сдвоенным насосом V серии**

Гидромотор известного китайского бренда. Минимальная скорость одной лебедки менее 1,5 м/мин, минимальная устойчивая скорость вращения крановой установки составляет менее 0,15 град/с - позволяют с легкостью выполнять работы с миллиметровой точностью.

Новая интеллектуальная система распределения потока со сдвоенным насосом, независимым контуром управления подъемом стрелы, плавным телескопированием и стабильностью совмещения движений. Новая кабина оператора, оборудованная джойстиком, обеспечивает слаженную работу всех основных функций крановой установки.



### **Высокопрочная подвеска**

Самоходное шасси категории N3 с передней защитой. Дорожный просвет 250 мм. Шасси оснащено топливным баком большого объема на 300 л, с теоретическим запасом хода 500 км.







### **i-Cab - Водительская кабина крана**

Многофункциональное сиденье с пневматической подвеской делает вождение более комфортным. Сдвоенное сиденье для водителя-напарника.

7-дюймовый жидкокристаллический экран с интегрированной камерой заднего вида и мультимедиа. Электрзеркало заднего вида с электрообогревом, обеспечивающее хороший обзор в ненастную погоду.

Регулируемые светодиодные фары головного света/противотуманные фары высокой яркости обеспечивают четкую видимость в ночное время.

Датчик заднего хода с возможностью точного определения расстояния полностью охватывает площадь парковки, включая слепые зоны, что эффективно снижает риск столкновений.

Полностью автоматическая система микроклимата (HVAC) регулирует температуру в соответствии с заданными параметрами.

## **АВТОМОБИЛЬНЫЙ КРАН STC250T5-4 ГРУЗОПОДЪЕМНОСТЬЮ 25Т**





### **i-Cab - Кабина оператора крана**

Ширина сиденья увеличилась до 450 мм, а пространство для ног - на 30%. Регулируемое сиденье с максимальным наклоном 140°.

Сиденье с электроприводом соединено с подлокотником, что обеспечивает многоуровневую регулировку и повышает комфорт.

Электронные джойстики управления облегчают работу. Панель управления, наклоненная под углом 45° удобна в доступе и управлении.

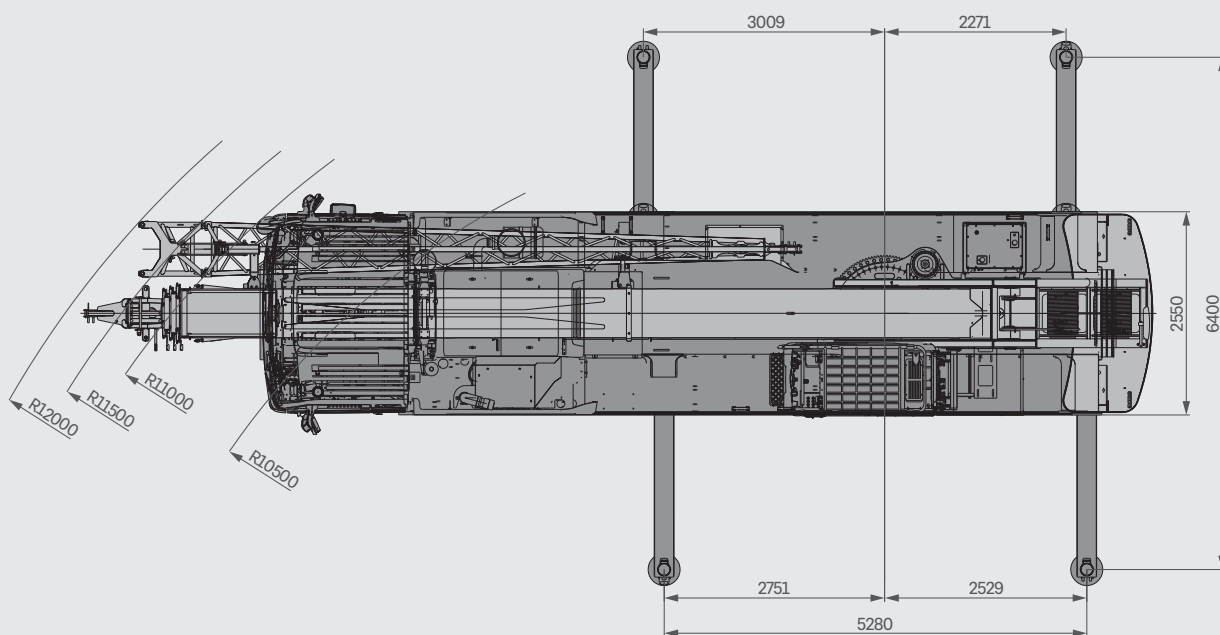
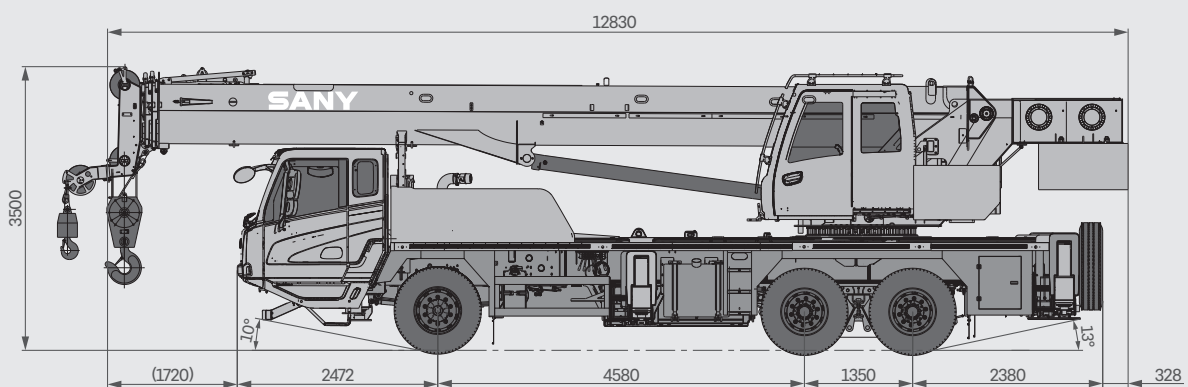
Открывающееся на 70° переднее окно удобно при проветривании.

Полностью автоматическая система микроклимата (HVAC) регулирует температуру в соответствии с заданными параметрами.





# Габаритные размеры





# Технические характеристики

ГРУППА	ХАРАКТЕРИСТИКА	ЕДИНИЦЫ ИЗМЕРЕНИЙ	ЗНАЧЕНИЯ	
ГРУЗОПОДЪЕМНОСТЬ	Максимальная грузоподъемность	т	25	
МАССА	Масса брутто	кг	30050(ЕвроV)/30100(Евро VI)	
МОЩНОСТЬ	Модель двигателя	-	WEICHAI WP7.300E51(Евро V)/ WEICHAI WP7.300E61 (Евро VI)	
	Макс. мощность двигателя	кВт/об/мин	220/2100	
	Макс. крутящий момент двигателя	Н·м/об/мин	Евро V 1250/(1200-1600)/ Евро VI 1273/(1200-1600)	
РАЗМЕРЫ	Габаритная длина	мм	12830	
	Габаритная ширина	мм	2550	
	Габаритная высота	мм	3500	
ШАССИ	Макс. скорость передвижения	км/ч	90	
	Радиус поворота	Мин. радиус поворота	м	10.5
		Мин. радиус поворота с оголовком стрелы	м	12
	Колесная формула	-	6×4	
	Мин. дорожный просвет	мм	250	
	Угол въезда	°	10	
	Угол съезда	°	13	
	Максимальный преодолеваемый уклон	%	45	
	Расход топлива на 100 км (теоретический)	л	37.8	
Диапазон рабочих температур	°С	-30~+40		
ОСНОВНЫЕ ЭКСПЛУАТАЦИОННЫЕ ПОКАЗАТЕЛИ	Мин. расчетный вылет	м	3	
	Радиус поворота хвостовой части поворотной платформы	м	3.35	
	Секции стрелы (Количество)	-	4	
	Профиль стрелы	-	U-образное сечение	
	Макс. грузовой момент	Основная стрела	кН·м	1078
		Полностью выдвинутая стрела	кН·м	659
		Полностью выдвинутая стрела+удлинитель	кН·м	383
	Длина стрелы	Основная стрела	м	10.8
		Полностью выдвинутая стрела	м	35
		Полностью выдвинутая стрела+удлинитель	м	43
	Макс. высота подъема	Основная стрела	м	11.3
		Полностью выдвинутая стрела	м	35.5
		Полностью выдвинутая стрела+удлинитель	м	43
Опорный контур (вдоль*поперек)	м	5.28*6.4		
Угол положения удлинителя	°	0, 15, 30		
КОНДИЦИОНЕР	В кабине оператора	-	Нагрев и охлаждение	
	В кабине водителя	-	Нагрев и охлаждение	



## Технические параметры



### Нагрузка на оси

Оси	1	2	3	Масса брутто
Нагрузка на ось /т (Евро V)	6.91	11.57	11.57	30.05
Нагрузка на ось /т (Евро VI)	6.96	11.57	11.57	30.1



### Крюковая подвеска

Расчетная нагрузка/т	Количество блоков	Кратность запасовки	Масса подвески/кг
25	4	8	320
5	-	1	85



### Рабочий цикл

Пункт		Макс. скорость подъема (без нагрузки)	Диаметр каната/длина	Макс. нагрузка на один канат
Главная лебедка		135 м/мин	16 мм/165 м	181 кН
Вспомогательная лебедка		135 м/мин	16 мм/95 м	181 кН
Скорость вращения		2.5 об/мин		
Время полного подъема/полного опускания стрелы		40 с/55 с		
Время полного выдвижения/втягивания секций стрелы		50 с/35 с		
Вертикальный гидроцилиндр опоры	Втягивание	20 с		
	Выдвижение	25 с		
Горизонтальный гидроцилиндр опоры	Втягивание	20 с		
	Выдвижение	30 с		



## Общая информация о кране

Шасси

### Кабина водителя

- Полноразмерная кабина собственной разработки с эргономичным дизайном, вибро- и шумоизоляцией.
- Оснащена сиденьями на пневматической подвеске с подголовником, регулируемым рулевым колесом, большим зеркалом заднего вида, камерой заднего вида, антиобледенителем, системой кондиционирования и обогрева HVAC, мультимедийным устройством, а также полным набором приборов и органов управления, обеспечивающим безопасность и комфорт.

### Рама шасси

- Сварная конструкция коробчатого типа из высокопрочной стали с высокой несущей способностью.

### Двигатель

- Модель: WEICHAI WP7.300E51 / WP7.300E61 рядный шестицилиндровый дизельный двигатель с водяным охладителем и промежуточным охладителем. Экологический класс: Евро V / Евро VI.
- Емкость топливного бака: 300 л.

### Коробка передач

- 9-ступенчатая механическая коробка передач, широкий диапазон передаточных чисел, возможность адаптации к подъему по склону и скоростному движению.

### Карданный вал

- Оптимизированное расположение, более высокий выходной крутящий момент за счет зубчатой передачи, соединяющей карданный вал трансмиссии.

### Оси

- Ось 1 управляемая; оси 2, 3 - ведущие мосты со встроенной блокировкой дифференциала. Благодаря технологии пресс-сварки корпуса оси, несущая способность увеличилась.

### Подвеска

- Подвеска передней оси выполнена на листовых рессорах, а оси 2 и 3 имеют резино-металлическая подвеску. Прочность подвески подтверждена 100 000 циклическими испытаниями на усталость.

### Управление

- Двухконтурное механическое рулевое управление с гидросилителем.

### Колеса

- 11 колес размером 12R22.5.

### Колесная формула

- 6×4.

### Выносные опоры

- H-образная конструкция рамы выносных опор удерживает кран в четырех точках; балки опор изготовлены из высокопрочных стальных листов; гидравлическое управление выдвиганием/втягиванием в горизонтальном и вертикальном направлениях. Опорные гидроцилиндры защищены двухсторонними гидрозамками. Дополнительная пятая опора под кабиной водителя.

### Тормоза

- Тормозная система включает в себя рабочий (основной) тормоз, стояночный тормоз, аварийный тормоз и вспомогательный тормоз.
- Рабочий тормоз: пневматический, двухконтурный; передняя ось оснащена дисковым тормозом, обеспечивающим более высокую эффективность торможения.
- Стояночный тормоз: функционирует на осях 2 и 3 благодаря пружинному механизму с воздушной камерой.
- Аварийный тормоз: срабатывает при сбросе давления в аккумуляторе.
- Вспомогательный тормоз: моторный тормоз-замедлитель, обеспечивающий безопасность при движении по длинным спускам.

### Электросистема

- Представлена двумя необслуживаемыми батареями 12 В с механическим выключателем питания, с помощью которого может быть отключено питание всего крана. Интерфейс CAN обеспечивает обмен данными между крановой установкой и шасси.



# Общая информация о кране



## Кабина оператора

- Кабина сочетает штампованную и сварную конструкции, оснащена защитным стеклом, солнцезащитным козырьком, сдвижной дверью, джойстиком.
- Панорамный люк, наклоняемая спинка сиденья оператора и прочие конструктивные решения, повышающие комфорт и простоту эксплуатации.
- Угол обзора сенсорного дисплея регулируется; многооконный режим экрана обеспечивает безопасность работы и управления в "одно-нажатие". Главная консоль управления совмещена с системой индикации операций для оптимального взаимодействия человека и машины. Установлена система кондиционирования с охлаждением и обогревом.



## Телескопическая стрела

- Конструкция стрелы выполнена из антикоррозионного высокопрочного стального листа. U-образный профиль четырехсекционной стрелы обладает высокой прочностью; для достижения различной длины стрелы телескопирование секций осуществляется посредством канатного механизма с одним гидроцилиндром, который отвечает за выдвигание всех секций.



## Грузовая лебедка

- При помощи двоярного гидронасоса с переменной производительностью и гидромотора осуществляется эффективное и энергосберегающее регулирование скорости. Уравнительный клапан лебедки в сочетании с эксклюзивной технологией противопроскальзывания способствует более плавному подъему/опусканию тяжелых грузов.



## Механизм подъема стрелы

- Использование собственного веса при опускании стрелы, а также дополнительной гидравлической опоры, снижает затраты энергии и повышает устойчивость. Диапазон угла подъема стрелы:  $-2^{\circ}$ ~ $80^{\circ}$ .



## Гидросистема

- Высококачественный гидронасос, гидромотор, гидрораспределитель наряду с другими основными гидравлическими элементами обеспечивают стабильность и надежность гидравлической системы.
- Замкнутая гидросистема грузовой лебедки позволяет избежать потерь при дросселировании, обеспечивая более высокую эффективность.



## Вращение

- Вращение поворотной платформы обеспечивается на  $360^{\circ}$ ; максимальная скорость вращения составляет 2,5 об/мин при гидравлическом пропорциональном регулировании скорости. Уникальная конструкция поворотного буфера делает торможение более стабильным.



## Система управления

- Система отображения данных транспортного средства: оснащена датчиками для своевременного считывания информации о состоянии, обеспечивая контроль рабочего состояния транспортного средства в режиме реального времени.
- Более удобный интерфейс с полной и понятной информацией. Чтобы полностью удовлетворить индивидуальные предпочтения потребителей, можно настроить управляемость транспортного средства в соответствии со своими личными привычками под разные условия эксплуатации.



## Противовес

- Противовес 5 т установлен одиночным блоком.



## Устройства безопасности

- Ограничитель момента: кран оборудован системой безопасности, в соответствии с требованиями законодательства. Благодаря калибровке без нагрузки номинальная точность расчетов достигает  $\pm 3\%$  для полной защиты операции подъема.
- Для обеспечения стабильности и надежности гидравлическая система оснащена выравнивающим клапаном, перепускным клапаном, двухходовым гидравлическим замком и т. п.
- Для предотвращения чрезмерного разматывания каната при опускании на барабанах главного и вспомогательного механизмов подъема, они оснащены системой ограничения 3-х витков каната.
- Оголовки стрелы и удлинителя оснащены конечным выключателем для ограничения высоты подъема.
- С помощью установленных датчиков длины и угла, датчика давления система позволяет следить за рабочим состоянием крана в режиме реального времени, и в случае опасности подает сигнал тревоги и автоматически блокирует действия механизмов

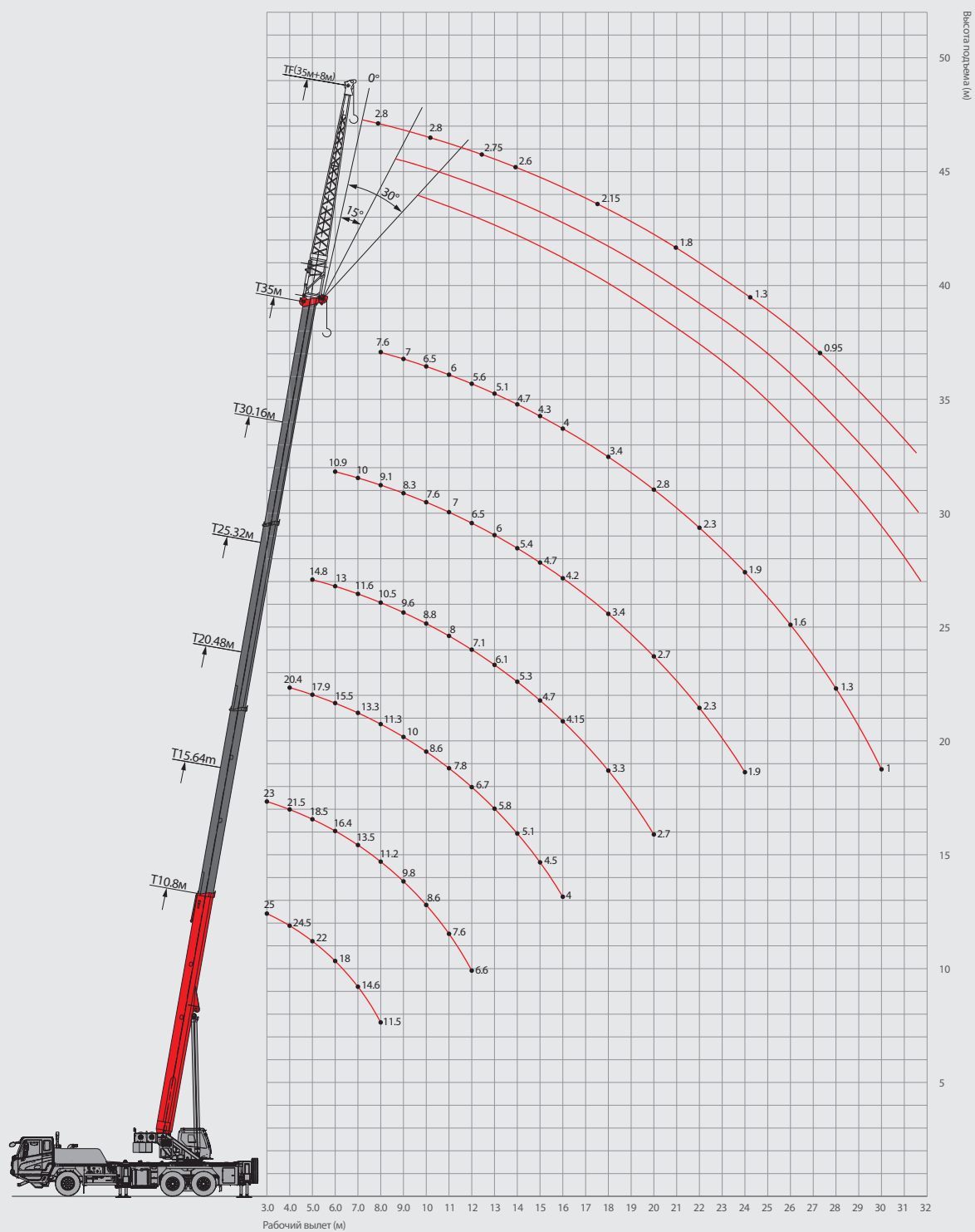


## Дополнительное оборудование за дополнительную плату

- Анемометр.
- Камера на оголовке стрелы.
- Индивидуальная покраска.
- Прочее оборудование по заказу.



# Рабочий диапазон





# Таблица грузоподъемности



Единица измерения : кг

Вылет (м)	10.8	15.64	20.48	25.32	30.16	35	Вылет (м)
3	25000	23000					3
3.5	25000	23000	20400				3.5
4	24500	21500	20400				4
4.5	23200	19500	18900	15400			4.5
5	22000	18500	17900	14800			5
5.5	20000	17400	16900	13900			5.5
6	18000	16400	15500	13000	10900		6
6.5	16200	14800	14400	12300	10500		6.5
7	14600	13500	13300	11600	10000		7
7.5	13000	12200	12300	11000	9600	8000	7.5
8	11500	11200	11300	10500	9100	7600	8
9		9800	10000	9600	8300	7000	9
10		8600	8600	8800	7600	6500	10
11		7600	7800	8000	7000	6000	11
12		6600	6700	7100	6500	5600	12
13			5800	6100	6000	5100	13
14			5100	5300	5400	4700	14
15			4500	4700	4700	4300	15
16			4000	4150	4200	4000	16
18				3300	3400	3400	18
20				2700	2700	2800	20
22					2300	2300	22
24					1900	1900	24
26						1600	26
28						1300	28
30						1000	30
Степень телескопирования (%)							
Цилиндр I	0%	20%	40%	60%	80%	100%	Цилиндр I
Кратность запасовки	8	8	7	5	4	3	Кратность запасовки



# Таблица грузоподъемности



Единица измерения : кг

Вылет (м)	10.8	15.64	20.48	25.32	30.16	35	Вылет (м)
3	25000	23000					3
3.5	25000	23000	20400				3.5
4	22500	21000	20400				4
4.5	20000	19000	18500	15400			4.5
5	16900	17500	17500	14800			5
5.5	14100	14700	15000	13500			5.5
6	11900	12500	12800	12500	10900		6
6.5	10200	10800	11100	11200	10500		6.5
7	8900	9500	9800	9900	9700		7
7.5	7800	8300	8600	8700	8900	8000	7.5
8	6900	7400	7700	7800	8000	7600	8
9		6000	6300	6400	6500	6600	9
10		4900	5200	5300	5400	5500	10
11		3300	4300	4400	4500	4600	11
12			3600	3700	3800	3900	12
13			3100	3200	3300	3400	13
14			2600	2700	2800	2900	14
15			2200	2300	2400	2500	15
16			1800	1900	2000	2100	16
18				1400	1500	1600	18
20				1000	1100	1200	20
22					800	900	22
24					600	700	24
26						500	26
Степень телескопирования (%)							
Цилиндр I	0%	20%	40%	60%	80%	100%	Цилиндр I
Кратность запасовки	8	8	7	5	4	3	Кратность запасовки

# Таблица грузоподъемности с удлинителем



Единица измерения : кг

Угол наклона стрелы (°)	35+8			Угол наклона стрелы (°)
	0°	15°	30°	
78°	2800	2350	1700	78°
75°	2800	2200	1600	75°
72°	2750	2050	1500	72°
70°	2600	1900	1450	70°
65°	2150	1650	1350	65°
60°	1800	1450	1250	60°
55°	1300	1200	1150	55°
50°	950	850	800	50°

Примечание:

1. Указанные максимальные значения грузоподъемности верны, когда кран установлен в горизонтальном положении на твердом грунте или поверхности;
2. Вылет соответствует фактическому вылету с учетом изгиба стрелы;
3. Значения рассчитаны с учетом масс крюковой подвески и стропов (масса главной крюковой подвески 320 кг, вспомогательной крюковой подвески 85 кг);
4. При установленной пятой выносной опоре, указанные значения применимы для работы на 360 градусов;
5. Расчетная грузоподъемность одиночного блока полиспаста оголовка равна 5000 кг; грузоподъемность стрелы становится на 450 кг меньше значения, указанного при установленном удлинителе;
6. Если фактический вылет или длина стрелы находятся между двумя указанными значениями, то значение грузоподъемности следует принимать в соответствии с наибольшим значением вылета или длины стрелы.





**SANY**

КАЧЕСТВО ИЗМЕНЯЕТ МИР



**ООО«K2 МАШИНЕРИ»**

**Главный офис:**

**129128 Россия | г. Москва | Енисейская, д. 1, стр. 1**

**Номер телефона:**

**+7 (495) 107-07-00**

**Филиалы:**

**Алматы | Иваново | Иркутск | Красноярск | Новосибирск | Ставрополь | Сургут | Уфа**