

 60 Т 45.5 М 61.5 М

SRC600T

КРАН КОРОТКОБАЗОВЫЙ

Это одно из основных бизнес-подразделений SANY Group, специализирующееся на разработке и производстве высококачественных автомобильных, гусеничных и башенных кранов, включая полный ассортимент автомобильных кранов грузоподъемностью от 8 до 1800 тонн, гусеничных кранов – от 25 до 4500 тонн и башенных кранов – от 6 до 185 тонн.





SRC600T

КРАН КОРОТКОБАЗОВЫЙ
ГРУЗОПОДЪЕМНОСТЬЮ 60Т

Кран короткобазовый грузоподъемностью 60 т с 5-секционной стрелой длиной 45.5 м. Качественные основные узлы поставляются от известных надежных производителей. Благодаря совершенно новому дизайну кабины обеспечивается высокий уровень комфорта оператора.



Новая кабина оператора

Эргономичная концепция безопасности и комфорта

Выгодная логистика

Низкие эксплуатационные расходы благодаря транспортировке с помощью одной платформы-полуприцепа

Фирменные комплектующие

- Двигатель DF Cummins.
- Трансмиссия Dana.
- Мосты Meritor.



Новая кабина оператора



**Безопасность
и надежность**



Комфорт и удобство



**Простота и
эффективность**

ОПИСАНИЕ

Дисплей для камеры заднего вида и наблюдения за лебедкой

10,1-дюймовый дисплей ограничителя грузоподъемности

Панель управления ауригерами

Рулевая колонка

Педали

Верхняя панель управления

Кнопка аварийной остановки

Пузырьковый уровень

Подстаканник

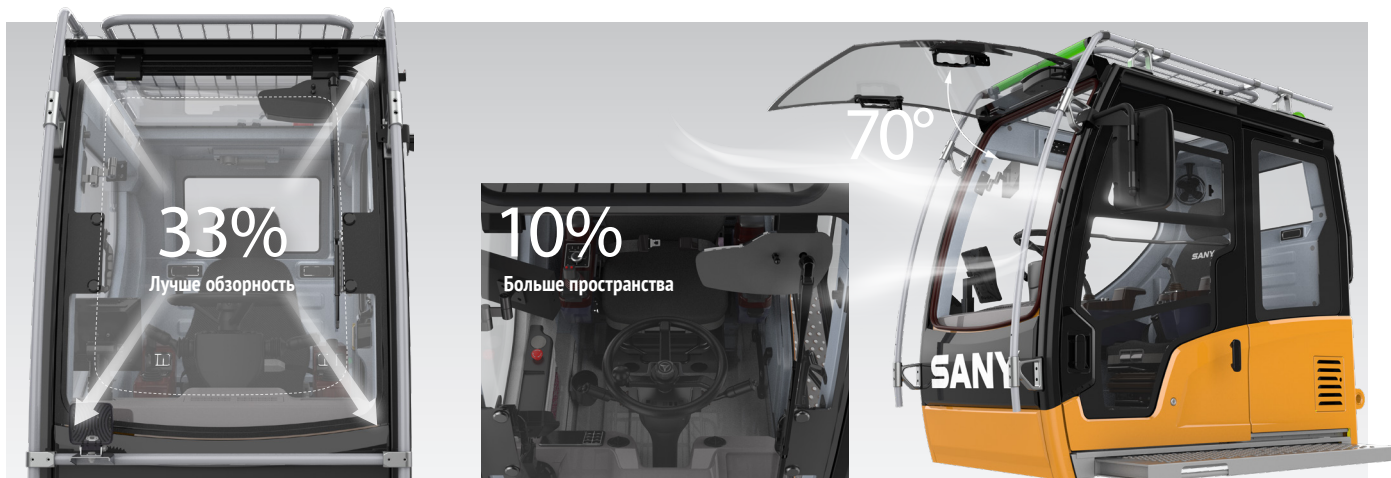
Джойстик

Джойстик

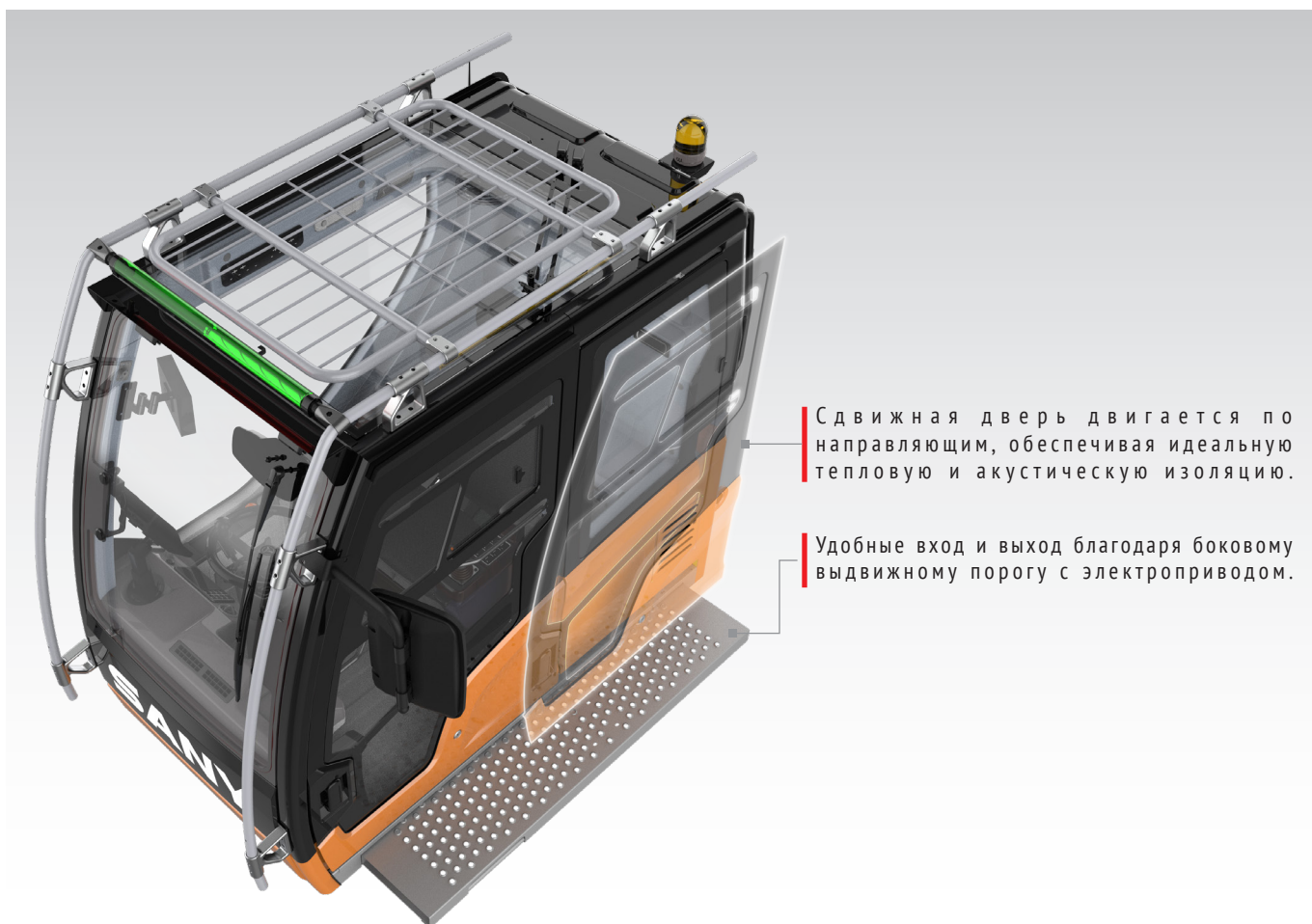
Левая панель управления

Подлокотник

Правая панель управления и ручка навигации для дисплея ограничителя грузоподъемности



Внедорожные характеристики, увеличенное на 10% пространство, увеличенная на 33% фронтальная обзорность. Ветровое стекло открывается на 70 градусов, обеспечивая лучшее проветривание, а также может использоваться в качестве аварийного выхода.

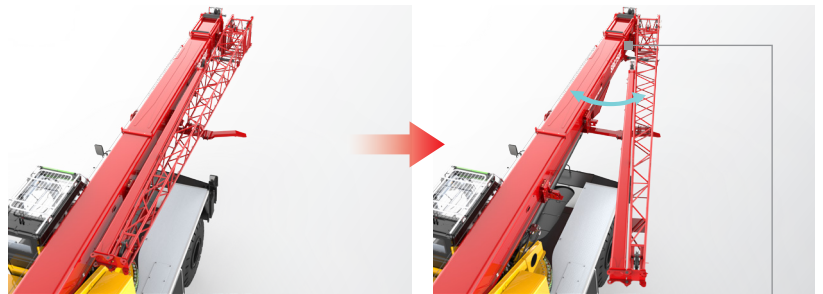


Регулируемый руль, модульные панели управления и интеллектуальный пользовательский интерфейс обеспечивают интуитивно понятное и эффективное управление.

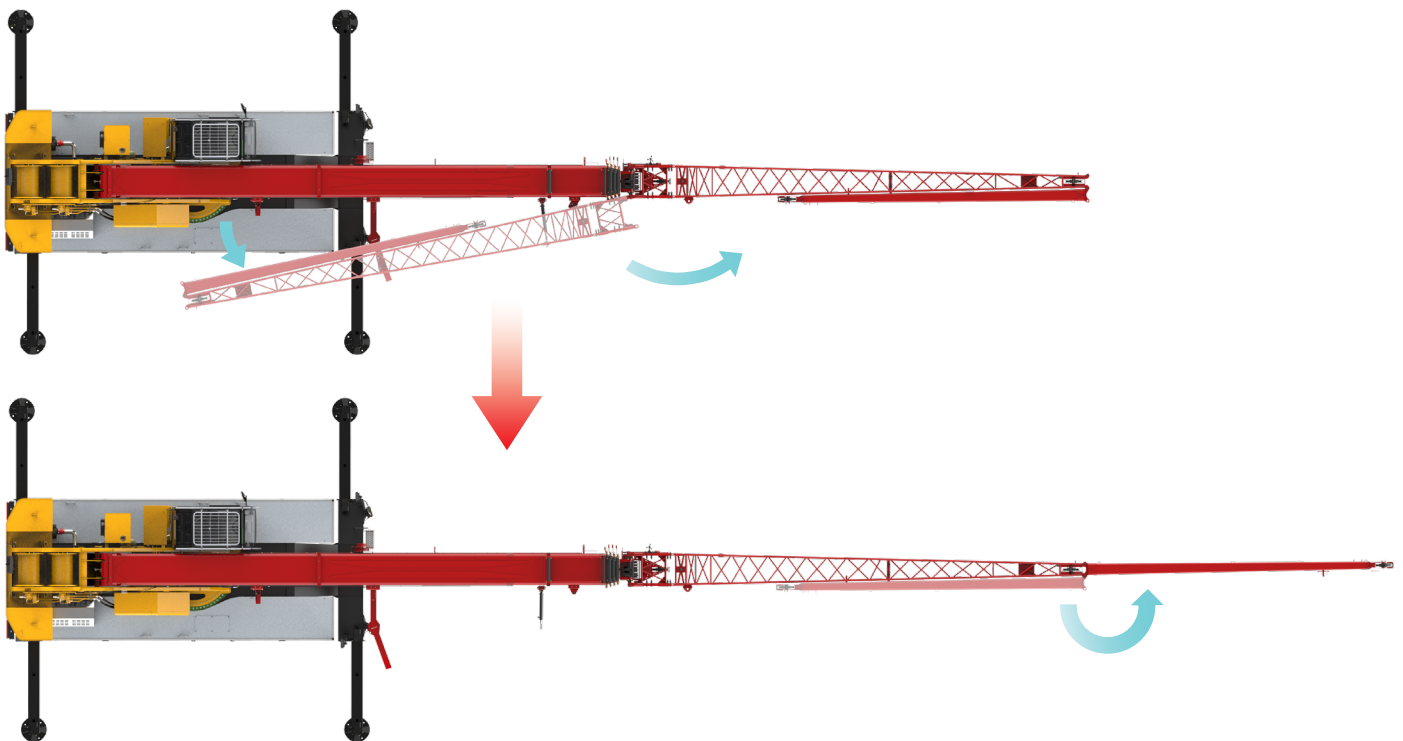
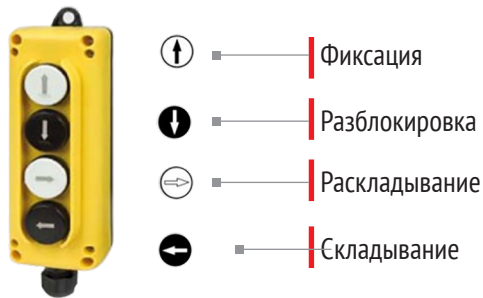


Автоматически-складывающийся удлинитель (по заказу)

Движение осуществляется гидравлическим приводом, управляемым с помощью пульта дистанционного управления одним человеком.

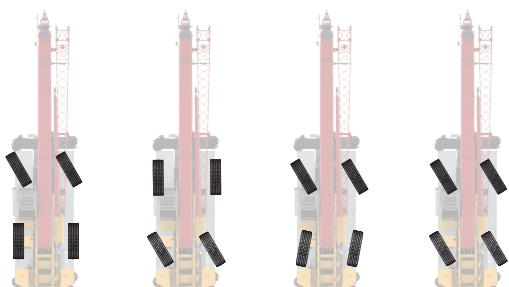


Пульт дистанционного управления



Простота управления и транспортировки

Четыре режима рулевого управления



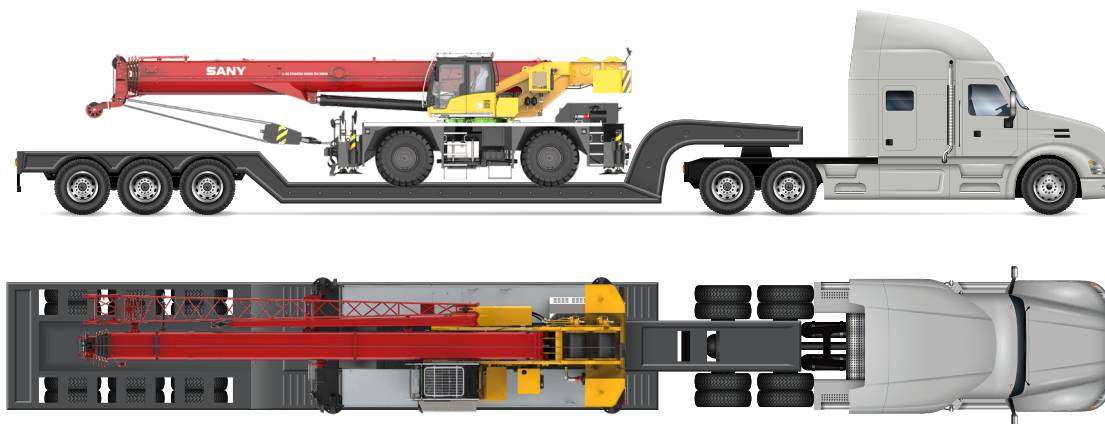
- Управление передними колесами
- Управление задними колесами
- Управление всеми колесами
- "Крабовый" ход



Панель переключения режимов управления

Транспортировка одним полуприцепом-платформой

Кран шириной 3,3 м, высотой 3,9 м и массой 45.4 т перевозится с противовесом, удлинителем и крюковыми подвесками, что соответствует правилам дорожного движения.

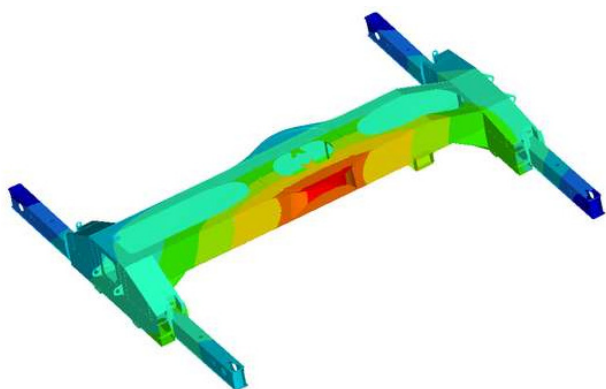


Распределение нагрузок на оси

Позиция		Масса (кг)	Нагрузка на переднюю ось (кг)	Нагрузка на заднюю ось (кг)
Базовая машина		45400	23800	21600
Удаление	Противовес	-6400	2600	-9000
	Удлинитель	-1100	-1842	742
	Вспомогательная секция оголовка	-60	-177	117
	Главная крюковая подвеска (60 т)	-550	-810	260
	Вспомогательная крюковая подвеска (6,5 т)	-140	-200	60

Несущая рама

Перевернутая трапецевидная рама переменного поперечного сечения позволила снизить массу на 5% при увеличении жесткости на 10%.

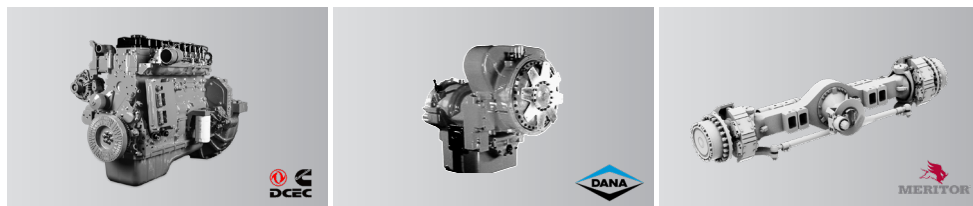


↓ 5%
Масса

↑ 10%
Жесткость



Силовая установка



Двигатель

Установлен рядный шестицилиндровый дизельный двигатель DF Cummins QSB6.7 с водяным охлаждением, турбонаддувом и промежуточным охладителем. Соответствует национальным и европейским нормам по выбросам. Номинальная мощность: 178 кВт/2200 об/мин.

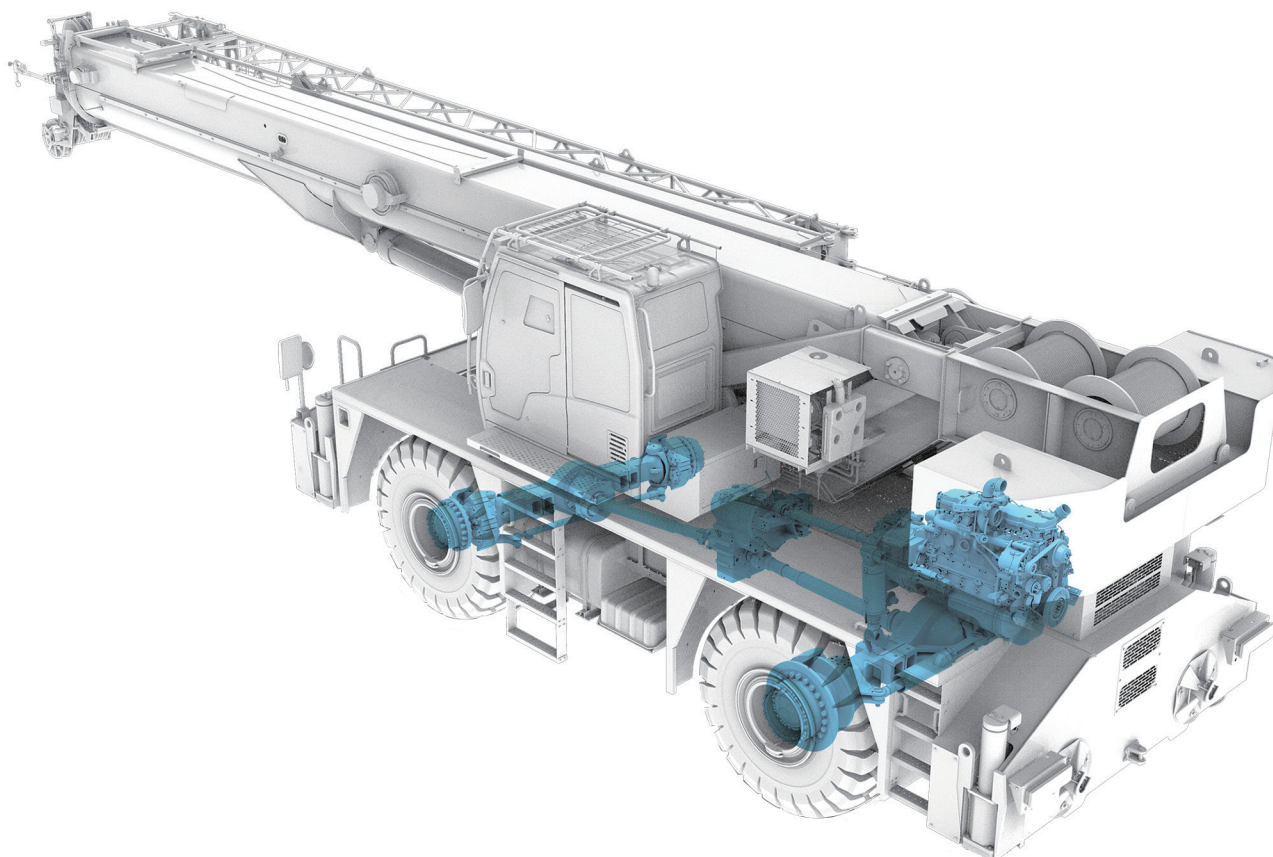
Максимальный крутящий момент: 970 Н·м/1500 об/мин.

Трансмиссия

Автоматическая коробка передач Dana с электронным управлением имеет 6 скоростей вперед и 6 скоростей назад, широкий диапазон передаточных чисел и плавное переключение передач.

Подвеска и оси

Обе оси фирмы Meritor ведущие и управляемые. На передней оси установлена независимая подвеска, а задняя подвеска оснащена колебательными цилиндрами с гидроблокировкой. Таким образом, комфорт вождения и боковая устойчивость на пересеченной местности и в сложных условиях гарантированы.



Электрическая система

Интеллектуальная система передачи данных CAN-BUS.

Передача сигналов по шине CAN обеспечивает скоростной обмен данными с откликом менее 20 мс – в эту систему входит дисплей, приборная панель, модуль ввода-вывода, джойстики и основные датчиков.

Электропроводка

Представлена удобными в обслуживании центральным электрическим шкафом и прочными клеммными соединениями в разводке кабелей на крановой установке, обеспечивающий высокую надежность.

Камера лебедки (по заказу)

Лебедки оборудованы камерами для наблюдения за рабочим состоянием и своевременного выявления неисправности каната.

Кнопочная панель управления

Запрограммированные режимы работы обеспечивают многофункциональное управление световыми кнопками-индикаторами в зависимости от рабочего состояния крана (одна кнопка=несколько функций).



Электрический шкаф



Конечный выключатель



Ограничитель
разматывания каната



Кабельная
катушка



Анемометр

Многофункциональный экран

Большой 10,1-дюймовый сенсорный дисплей с высоким разрешением и совершенно новым интерфейсом.

Подробная информация об оборудовании крана, графики грузоподъемности, состояние двигателя и коробки передач, период работы, виртуальная стена (ограничитель движений), Bluetooth, радио и диагностика с дополнительной навигационной ручкой.

Точный ограничитель грузового момента (ограничитель грузоподъемности)

Это продукт собственной разработки SANY, обеспечивающий точность расчета.

мин.

Шасси

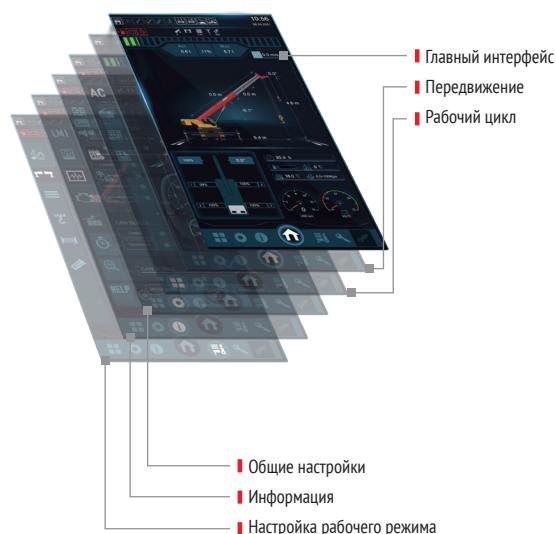
Подача масла для системы гидравлического рулевого управления осуществляется установленным на шасси шестеренным насосом CASAPPA. Давление в системе рулевого управления регулируется при помощи клапана с электропропорциональным управлением. Четыре режима рулевого управления реализуются при помощи гидравлического распределителя электромагнитным управлением.

Подвеска

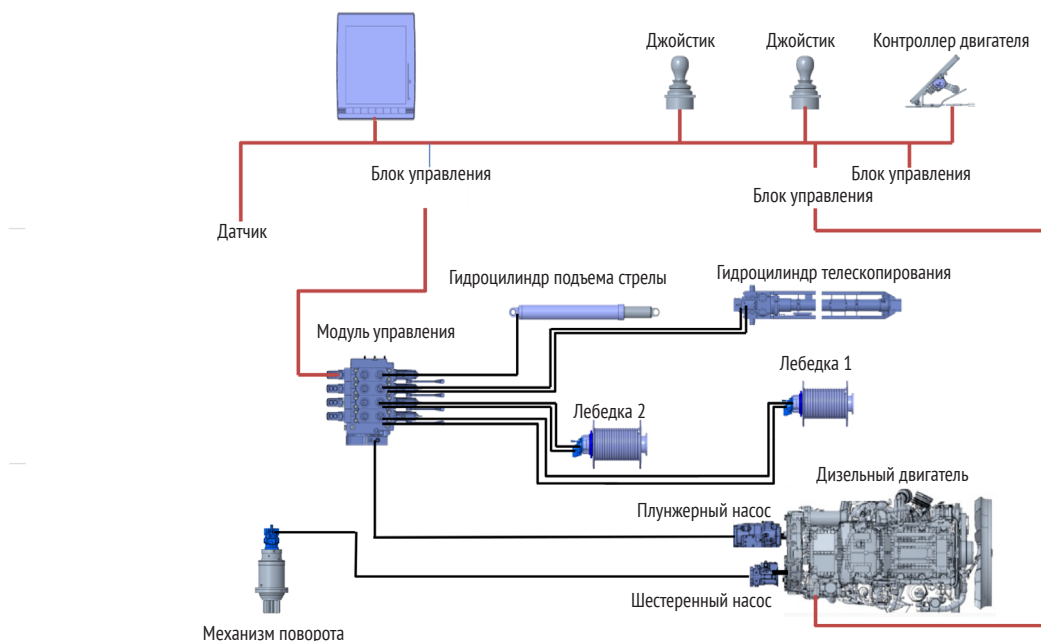
Имеет различные режимы, включая режим передвижения с грузом при заблокированной подвеске. Во время работы крана подвеска блокируется.

Системы выдвижения выносных опор

Клапан с электропропорциональным управлением определяет величину давления при выдвижении выносных опор, обеспечивая эксплуатационные характеристики при высоком давлении в гидроцилиндрах

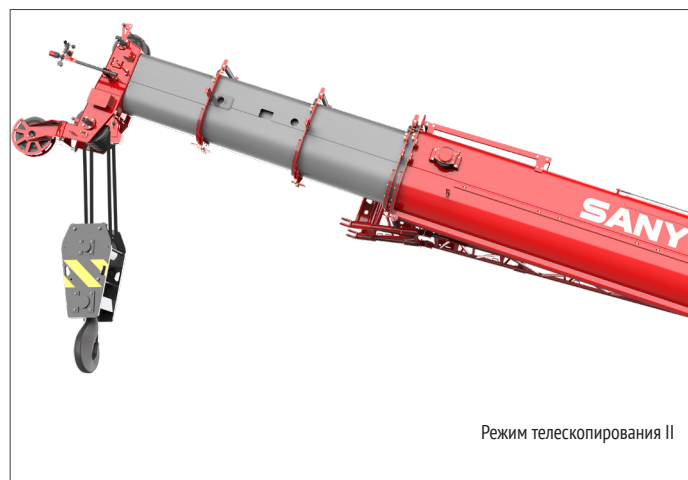
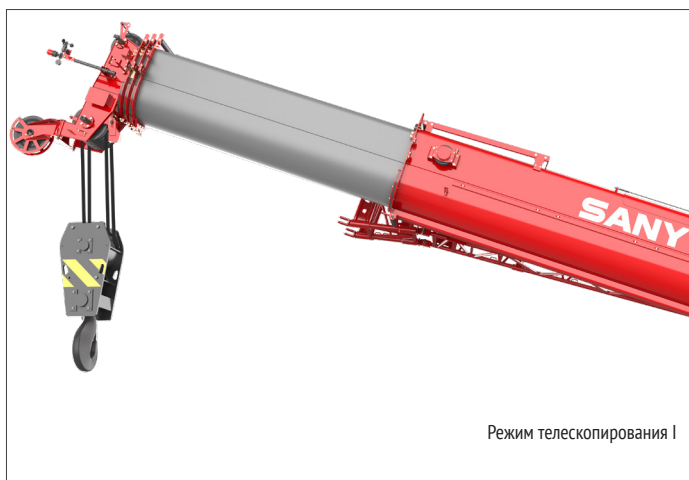


Экран ограничителя грузового момента



Гидросистема

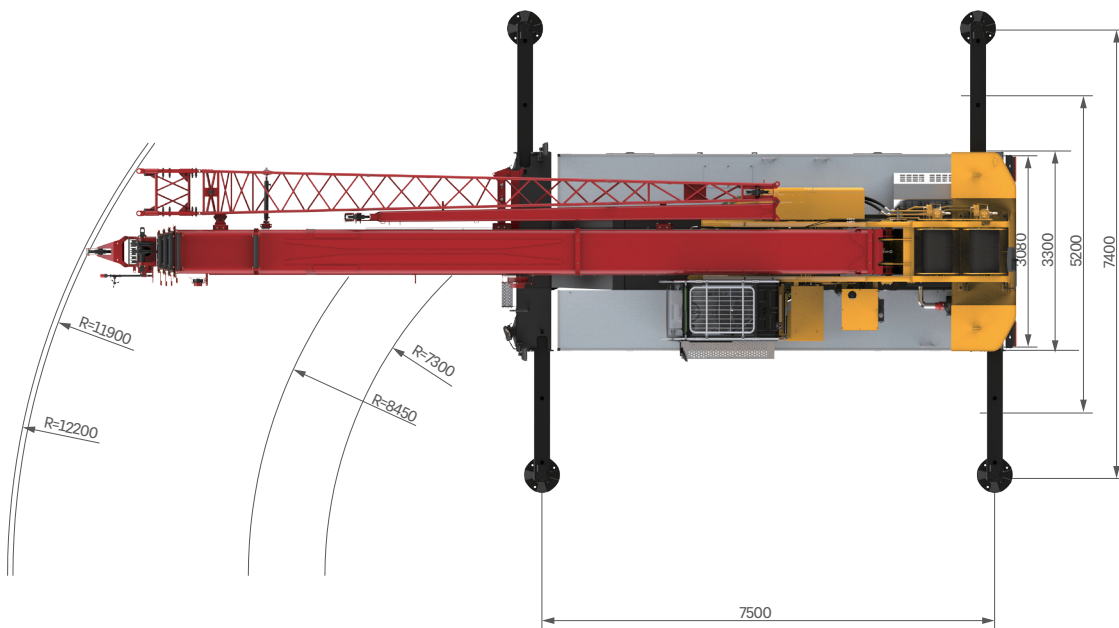
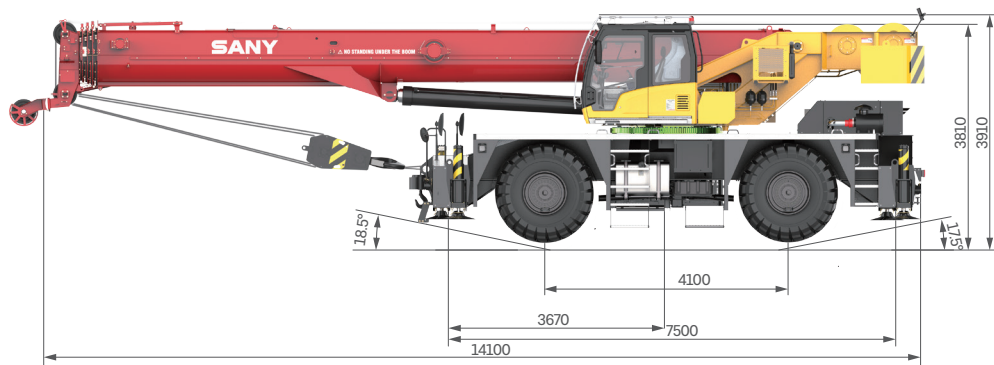
Телескопирование стрелы осуществляется посредством канатного механизма с двумя гидроцилиндрами, 2-ю секцию приводит в движение первый гидроцилиндр, а с 3-ей по 5-ую секции приводит в движение второй гидроцилиндр с канатным механизмом. Обеспечивается эффективное синхронизированное телескопирование на разную длину разными комбинациями.



Крановая установка

Чувствительная к нагрузке система с электронным управлением открытого типа и система динамического торможения механизма поворота. Система пропорционального электромагнитного управления учитывает собственный вес стрелы при регулировании скорости для опускания стрелы, что увеличивает надежность и стабильность. Система динамического торможения механизма поворота обеспечивает точное регулирование скорости поворота. Чувствительная к нагрузке гидросистема с электромагнитным управлением с помощью джойстика и дросселя обеспечивает простоту управления и точность движений. Время отклика при управлении занимает миллисекунды. Минимальная скорость работы лебедки 0,8 м/

Габаритные размеры



Технические характеристики

ГРУППА	ХАРАКТЕРИСТИКА	ЕДИНИЦЫ ИЗМЕРЕНИЙ	ЗНАЧЕНИЕ	
ГРУЗОПОДЪЕМНОСТЬ	Максимальная грузоподъемность	т	60	
МАССА	Масса брутто	кг	45000	
МОЩНОСТЬ	Модель двигателя	-	QSB6.7 C240 30 (Евро III)	
	Макс. мощность двигателя	кВт/об/мин	178/2200	
	Макс. крутящий момент двигателя	Н·м/об/мин	970/1500	
РАЗМЕРЫ	Габаритная длина	мм	14100	
	Габаритная ширина	мм	3300	
	Габаритная высота	мм	3910	
ШАССИ	Макс. скорость передвижения	км/ч	25	
	Радиус поворота	Минимальный радиус поворота	м	13.2/7.5
	Колесная формула	-	4×2 / 4×4	
	Мин. дорожный просвет	мм	530	
	Угол въезда	°	18.5	
	Угол съезда	°	17.5	
	Максимальный преодолеваемый уклон	%	75%	
ОСНОВНЫЕ ЭКСПЛУАТАЦИОННЫЕ ПОКАЗАТЕЛИ	Диапазон рабочих температур	°С	-40~+40	
	Мин. расчетный вылет	м	3	
	Радиус поворота хвостовой части поворотной платформы	м	4.4	
	Секции стрелы (Количество)	-	5	
	Профиль стрелы	-	U-образное сечение	
	Макс. грузовой момент	Основная стрела	кН·м	2254
		Полностью выдвинутая стрела	кН·м	1250
		Полностью выдвинутая стрела+удлинитель	кН·м	530
	Длина стрелы	Основная стрела	м	11.7
		Полностью выдвинутая стрела	м	45.5
		Полностью выдвинутая стрела+удлинитель	м	61.5
	Макс. высота подъема	Основная стрела	м	12.3
		Полностью выдвинутая стрела	м	44.9
		Полностью выдвинутая стрела+удлинитель	м	62.5
	Опорный контур (вдоль×поперек)	м	7.4×7.5	
Угол положения удлинителя	°	0,15,30		
КОНДИЦИОНЕР	В кабине	-	Нагрев и охлаждение	

Технические параметры



Крюковая подвеска

Расчетная нагрузка/т	Количество блоков	Кратность запасовки	Масса подвески/кг
60	6	13	550
6.5	-	1	140



Рабочий цикл

Пункт	Макс. скорость подъема (без нагрузки)	Диаметр каната/длина	Макс. нагрузка на один канат
Главная лебедка	145 м/мин	18 мм/220 м	50.8 кН
Вспомогательная лебедка	125 м/мин	18 мм/130 м	50.8 кН
Скорость вращения	2.5 об/мин		
Время полного подъема/полного опускания стрелы	70 с/80 с		
Время полного выдвижения/втягивания секций стрелы	110 с/120 с		
Вертикальный гидроцилиндр опоры	Втягивание	30 с	
	Выдвижение	35 с	
Горизонтальный гидроцилиндр опоры	Втягивание	15 с	
	Выдвижение	20 с	

Общая информация о кране

Шасси

Рама шасси

- Двойные продольные сварные балки изготовленные из прочной стали обеспечивают высокую несущую способность шасси.

Двигатель

- Модель: QSB6.7 C240 30, рядный шестицилиндровый, дизельный с непосредственным впрыском, оснащенный турбокомпрессором и интеркулером.
- Номинальная мощность, кВт/обороты – 179/2200
- Стандарт выбросов: Евро 3.
- Емкость топливного бака, л: 350.

Коробка передач

- Автоматическая коробка передач DANA, 6 передних и 6 задних скорости (3 повышающих и 3 понижающих).

Оси

- Передний мост: ведущий/управляемый с дифференциалом и планетарным редуктором, рабочий и стояночный тормоз.
- Задний мост: Ведущий/управляемый мост с дифференциалом и планетарным редуктором, рабочим тормозом

Подвеска

- Подвеска передней оси: жестко закреплена к раме.
- Подвеска задней оси: на шарнире с блокирующим устройством.

Колеса

- Шины размером 26,5-R25.

Тормоза

- Двухконтурная тормозная система с гидравлическим приводом. Рабочая тормозная система с приводом на все колеса, стояночный тормоз с приводом на передние колеса.

Управление

- Гидравлический усилитель руля. Режимы управления: передняя ось, задняя ось, все колеса, «крабовый ход».

Выносные опоры

- Н-образная конструкция рамы выносных опор, четырехточечный опорный контур размерами 7,5x7,4 м (в продольном x поперечном направлениях).

Электросистема

- Два необслуживаемых 12 В аккумулятора емкостью 180 Ач оборудованные механическим выключателем, позволяющим отключить питание системы

Общая информация о кране

Кабина оператора

- Кабина оператора оснащена сдвижной дверью с направляющими, защитным стеклом и конструкцией из коррозионностойкой стали с мягкой внутренней отделкой. Большое внутреннее пространство с панорамным окном в крыше, регулируемым сиденьем и другой эргономикой, включая многофункциональный дисплей, кондиционер, электрический стеклоочиститель, что делает работу более легкой и комфортной.

Телескопическая стрела

- Пятисекционная стрела длиной 11,7-45,5 м с U-образным поперечным сечением изготовлена из прочной листовой стали.
- Двухсекционный удлинитель 9,2 м/16 м с углами установки 0°, 15°, 30°.

Механизм поворота

- Конструкция собственной разработки SANY, изготовленная из мелкозернистой прочной стали.

Гидросистема

- Чувствительный к нагрузке поршневой насос с изменяемым рабочим объемом обеспечивает точный расход, что значительно снижает потери энергии.
- Лебедка оснащена регулируемым гидромотором с электромагнитным управлением и эффективной эксплуатацией. Максимальная скорость основной и вспомогательной лебедки составляет 150 м/мин.
- Встроенный буфер и функция свободного вращения позволяют проводить плавный пуск и торможение.
- Емкость гидробака: 912 л.

Грузовая лебедка

- Главная и вспомогательная лебедки оснащены планетарным редуктором с регулируемым гидромотором, обеспечивающим и высокую и низкую скорости работы. Используется неперекручивающийся прочный стальной канат.

Механизм подъема стрелы

- Гидроцилиндр двухстороннего действия с обратным клапаном обеспечивает диапазон угла наклона стрелы 2°~80°. Использование собственного веса при опускании стрелы снижает затраты энергии и повышает устойчивость.

Вращение

- Вращение поворотной платформы в обе стороны обеспечивается на 360°; максимальная скорость вращения составляет 2,5 об/мин. Для стабильной и надежной работы осуществляется гидравлическое пропорциональное регулирование скорости. Установленный уравнительный клапан служит для плавного торможения.

Устройства безопасности

- Ограничитель момента: кран оборудован системой безопасности, в соответствии с требованиями законодательства.
- При возникновении перегрузки, система автоматически подает предупреждающий сигнал и останавливает движение механизма.
- Для обеспечения стабильности и надежности гидравлическая система оснащена выравнивающим клапаном, перепускным клапаном, двухходовым гидравлическим замком и т. п.
- Для предотвращения чрезмерного разматывания каната при опускании на барабанах главного и вспомогательного механизмов подъема, они оснащены системой ограничения 3-х витков каната.
- Оголовки стрелы и удлинителя оснащены конечным выключателем для ограничения высоты подъема.
- С помощью установленных датчиков длины и угла, датчика давления система позволяет следить за рабочим состоянием крана в режиме реального времени, и в случае опасности подает сигнал тревоги и автоматически блокирует действия механизмов

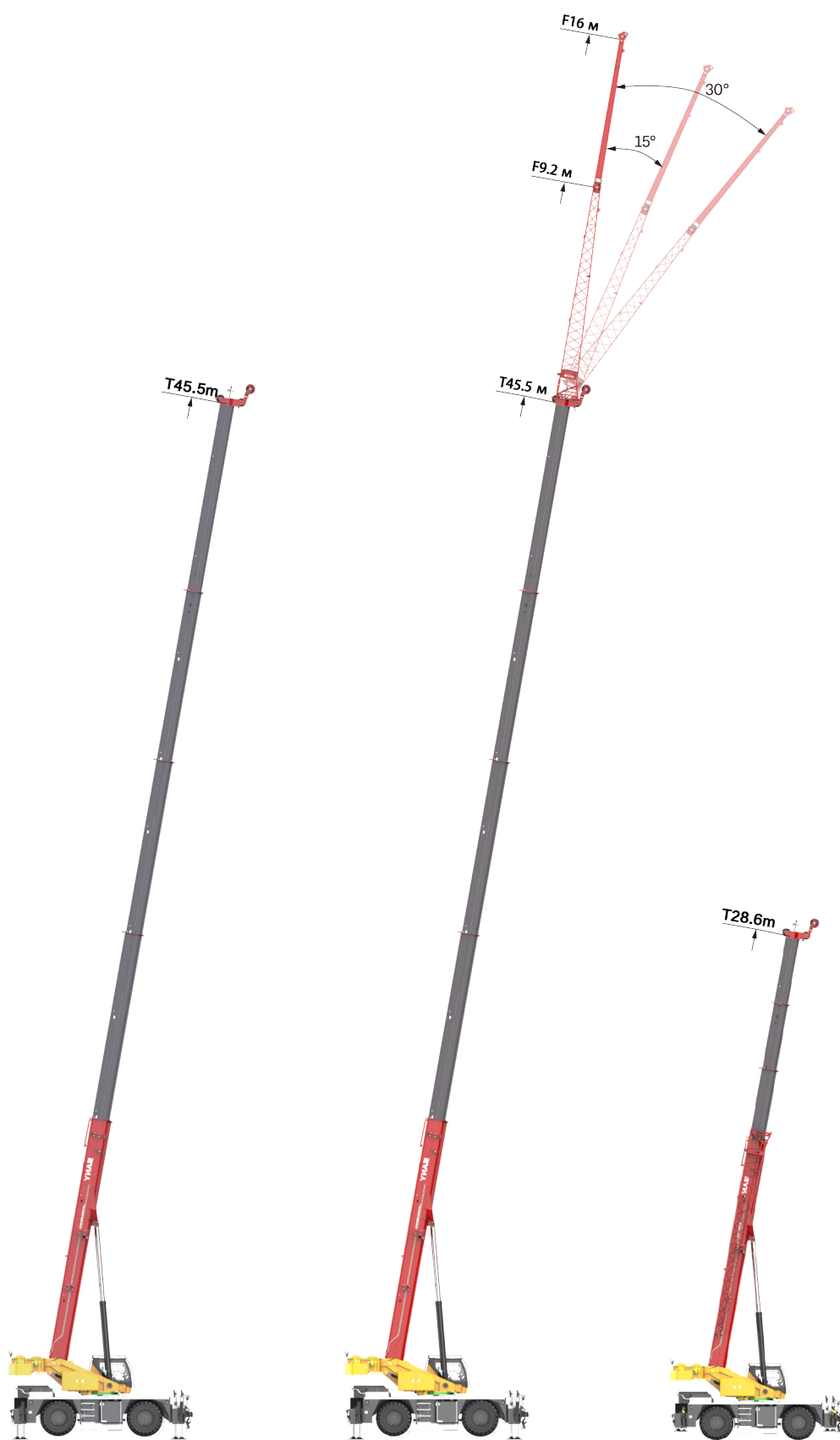
Противовес

- Несъемный блок противовеса массой 6.4 т.

Дополнительное оборудование за дополнительную плату

- Анемометр.
- Искрогаситель.
- Насос для накачивания шин.
- Вспомогательная секция оголовка стрелы.
- Зимний пакет для температуры -40 °С.
- 30-тонная крюковая подвеска (320 кг).
- 40-тонная крюковая подвеска (320 кг).
- Индивидуальная окраска.

Рабочее положение



Кран с полностью выдвинутой стрелой на выносных опорах

Кран с удлинителем выдвинутой стрелой на выносных опорах

Кран со стрелой без выносных опор

Рабочий диапазон

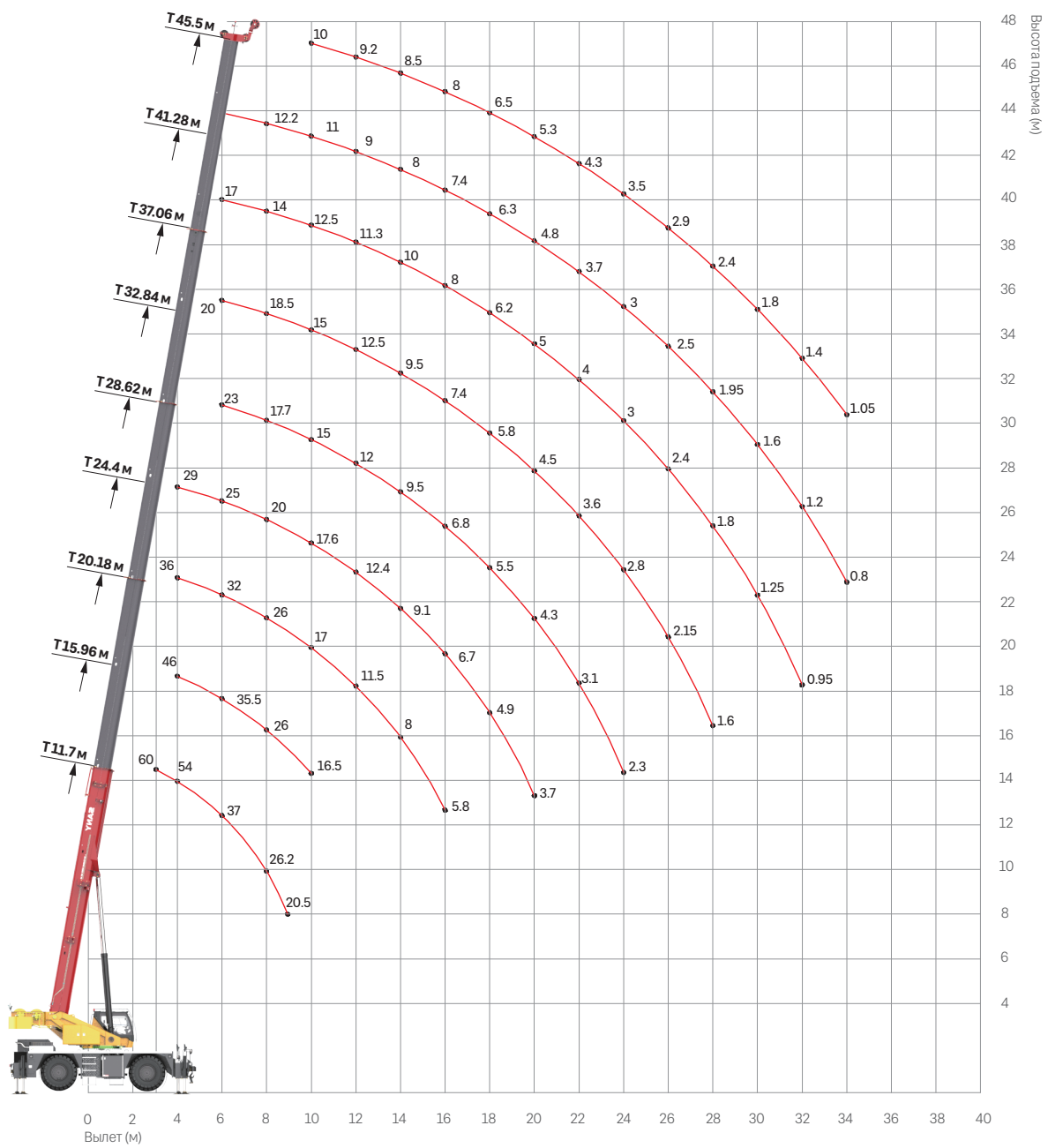


Таблица грузоподъемности



Единица измерения : кг

Вылет (м)	11.7	16.0	20.2	24.4	28.6	32.8	37.1	41.3	45.5	Вылет (м)					
3.0	60000	46000	36000	26000						3.0					
3.5	59000	46000	36000	26000	29000	24500				3.5					
4.0	54000	46000	36000	26000	29000	24500	23000	20000		4.0					
4.5	52200	44000	36000	26000	28000	24500	23000	20000	20000	16500	4.5				
5.0	46000	42000	34000	26000	27000	24500	23000	20000	20000	16500	5.0				
5.5	41000	39000	32500	25000	26000	24000	23000	19000	20000	16500	17000	12000	5.5		
6.0	37000	35500	32000	24000	25000	23200	21500	18500	20000	15000	17000	12000	6.0		
6.5	34000	32200	30600	23000	23000	21800	19800	17300	19800	14000	17000	12000	11000	6.5	
7.0	31000	30000	29500	23000	22000	21500	18800	16200	19800	13500	15800	11800	10800	10000	7.0
7.5	29000	28000	28000	22500	21000	20500	18000	15200	19200	13000	14800	11800	10800	10000	7.5
8.0	26200	26000	26000	22300	20000	20000	17700	15000	18500	12500	14000	11800	10800	10000	8.0
8.5	23000	24000	22750	22000	20000	19000	17700	14200	18200	12250	13000	11600	10500	10000	8.5
9.0	20500	21000	20000	21700	20000	18500	16700	13500	17000	12000	12800	11500	10500	10000	9.0
10.0		16500	17000	17800	17600	17000	15000	12500	15000	11000	12500	10800	10500	10000	10.0
12.0		11500	11500	13000	12400	14000	12000	10600	12500	10000	11300	9500	9400	9200	12.0
14.0			8000	10000	9100	10000	9500	9100	9500	8400	10000	8400	8600	8500	14.0
16.0			5800	8200	6700	8300	6800	8000	7400	7400	8000	7500	7700	8000	16.0
18.0					4900	6800	5500	7000	5800	6500	6200	6400	6900	6500	18.0
20.0					3700	5400	4300	5800	4500	5800	5000	5600	5700	5300	20.0
22.0							3100	4700	3600	4900	4000	5000	4700	4300	22.0
24.0							2300	3900	2800	4100	3000	4200	3900	3500	24.0
26.0									2150	3400	2400	3600	3200	2900	26.0
28.0									1600	2900	1800	3200	2500	2400	28.0
30.0											1250	2600	2100	1800	30.0
32.0											950	2100	1700	1400	32.0
34.0												1350	1050		34.0
36.0												1000			36.0
Мин. угол	0°	0°	0°	0°	0°	0°	0°	0°	0°	0°	0°	0°	0°	0°	Мин. угол
Кратность запасовки	13/12	10	8	6	6	6	6	4	4	4	4	4	4	3	Кратность запасовки
0°	22000	9900	6600	9900	3300	5500	2860	4840	1100	1320	1100	1100	-	-	0°

Таблица грузоподъемности

Единица измерения : кг



Вылет (м)	11.7	16.0	20.2		24.4		28.6		32.8		37.1		41.3	45.5	Вылет (м)
3.0	60000	45000	35000	23000											3.0
3.5	55000	41000	32500	22000	25000	22000									3.5
4.0	50000	36000	32000	21000	24000	22000	22000	17000							4.0
4.5	40000	32000	28000	20000	22500	22000	21000	17000							4.5
5.0	33000	28000	25000	20000	21500	22000	20000	16900	20000	15000					5.0
5.5	25500	25000	23000	19000	20800	21000	19500	16800	18500	15000	15000	12000			5.5
6.0	21000	22000	21000	18000	20000	20000	19000	16500	17000	14400	14500	12000	10000		6.0
6.5	19500	18000	18000	17000	18000	20000	18000	16000	16000	13900	14000	12000	10000		6.5
7.0	17000	16000	16000	16000	16500	18000	16000	15500	15500	13400	14000	11800	10000	10000	7.0
7.5	15000	14000	14000	14500	14000	16000	14500	15000	14000	12900	13000	11500	10000	9500	7.5
8.0	14000	13000	12500	12500	12000	14500	13000	14000	12000	12400	12500	11000	10000	9500	8.0
8.5	13000	11000	11000	11500	11000	13000	11500	13000	11500	12000	12000	11000	10000	9300	8.5
9.0		10000	10000	10500	10000	11500	10000	12000	10500	11500	11000	11000	10000	9000	9.0
10.0		8500	8000	9500	8500	10000	8800	10000	9000	11000	9500	9500	9600	8500	10.0
12.0		5800	5500	7800	6000	7800	6400	7400	6800	9100	7000	7500	8600	7200	12.0
14.0			4000	5800	4200	6000	4600	5700	4800	7000	5200	5600	5600	5500	14.0
16.0			2500	4500	3200	4800	3500	4500	3800	5800	4200	4600	4600	4200	16.0
18.0					2200	3600	2400	3800	3000	4500	3200	3700	3800	3400	18.0
20.0					1500	3000	1500	3200	2200	3600	2400	3100	3000	2600	20.0
22.0							1100	2400	1600	2800	1700	2600	2400	2200	22.0
24.0							800	2000	1200	2300	1300	2000	1800	1600	24.0
26.0										1800	1000	1600	1500	1200	26.0
28.0										1400		1200	1050	800	28.0
Мин. угол	0	0	0	0	0	0	0	0	0	0	0	0	0	0	Мин. угол
Кратность запасовки	13/12	10	8	6	6	6	6	4	4	4	4	4	4	3	Кратность запасовки
0°	22000	9900	6600	9900	3300	5500	2860	4840	1100	1320	1100	1100	-	-	0°

Таблица грузоподъемности

Единица измерения : кг



Вылет (м)	11.7	16.0	20.2		24.4		28.6		32.8		37.1		41.3	45.5	Вылет (м)
3.0	45000	35000	30000	22000											3.0
3.5	35000	27300	26000	21000	20000	20000									3.5
4.0	26000	21500	19000	19000	18800	19500	17200	17000							4.0
4.5	16000	17000	16600	18000	17000	17500	17200	17000	14000	15000					4.5
5.0	14000	14400	14100	15000	14500	15000	15300	15500	12000	13000					5.0
5.5	12000	12200	11400	13400	11500	13000	13000	13900	10800	12500	12000	11000			5.5
6.0	10000	10000	9700	11500	10300	11500	10800	12200	10600	11500	9500	9800	9500		6.0
6.5	8800	8600	8400	10000	8800	10500	9300	10900	9700	11000	8500	9200	8800		6.5
7.0	7800	7500	7200	8900	7700	9500	8300	9700	8500	9800	8000	9000	8500	8500	7.0
7.5	6600	6500	6200	7900	6700	8500	7100	8500	7400	8600	7500	8400	7800	7500	7.5
8.0	6000	5500	5500	7000	5900	7500	6000	7700	6600	7700	6800	7800	7500	6800	8.0
8.5	5000	5000	4500	6500	5200	6500	5300	7000	5800	7000	6000	7000	6500	6200	8.5
9.0		4300	3600	5600	4500	6000	4800	6200	5200	6300	5300	6600	5800	5500	9.0
10.0		3600	2800	4800	3600	5000	3800	5200	4300	4700	4300	5500	4600	4600	10.0
12.0		2000	1400	3200	2400	3500	2600	3800	3000	3800	3100	4000	3500	3200	12.0
14.0			700	2200	1400	2500	1600	2800	1800	2800	2200	3000	2600	2400	14.0
16.0				1500		1800	950	1800	1200	2000	1400	2200	1800	1600	16.0
18.0						1200		1400	750	1400	900	1600	1400	1200	18.0
20.0								1000		1100		1200	1000		20.0
22.0										800		900			22.0
Мин. угол	0	0	0	0	0	0	18	0	27	0	35	16	28	45	Мин. угол
Кратность запасовки	10	8	8	6	4	4	4	4	4	4	4	4	4	3	Кратность запасовки
0°	11000	4400	-	-	-	-	-	-	-	-	-	-	-	-	0°

Замечание:

1. Значения грузоподъемности рассчитаны с учетом крюковых подвесок (масса главной крюковой подвески 550 кг, масса вспомогательной крюковой подвески 140 кг).
2. Значения вылета соответствует фактическому вылету под нагрузкой.
3. Указанные максимальные значения грузоподъемности верны, когда кран установлен в горизонтальном положении на твердом грунте или поверхности.
4. Следует выбирать номинальную грузоподъемность в соответствии с наибольшим значением вылета или длины стрелы, когда фактические длина и вылет находятся между двумя значениями в таблице.
5. Эксплуатация крана разрешается только при скорости ветра не выше указанной в паспорте.
6. Используйте дополнительные блоки полиспаста (когда грузоподъемность превышает 55800 кг).

Рабочий диапазон с удлинителем

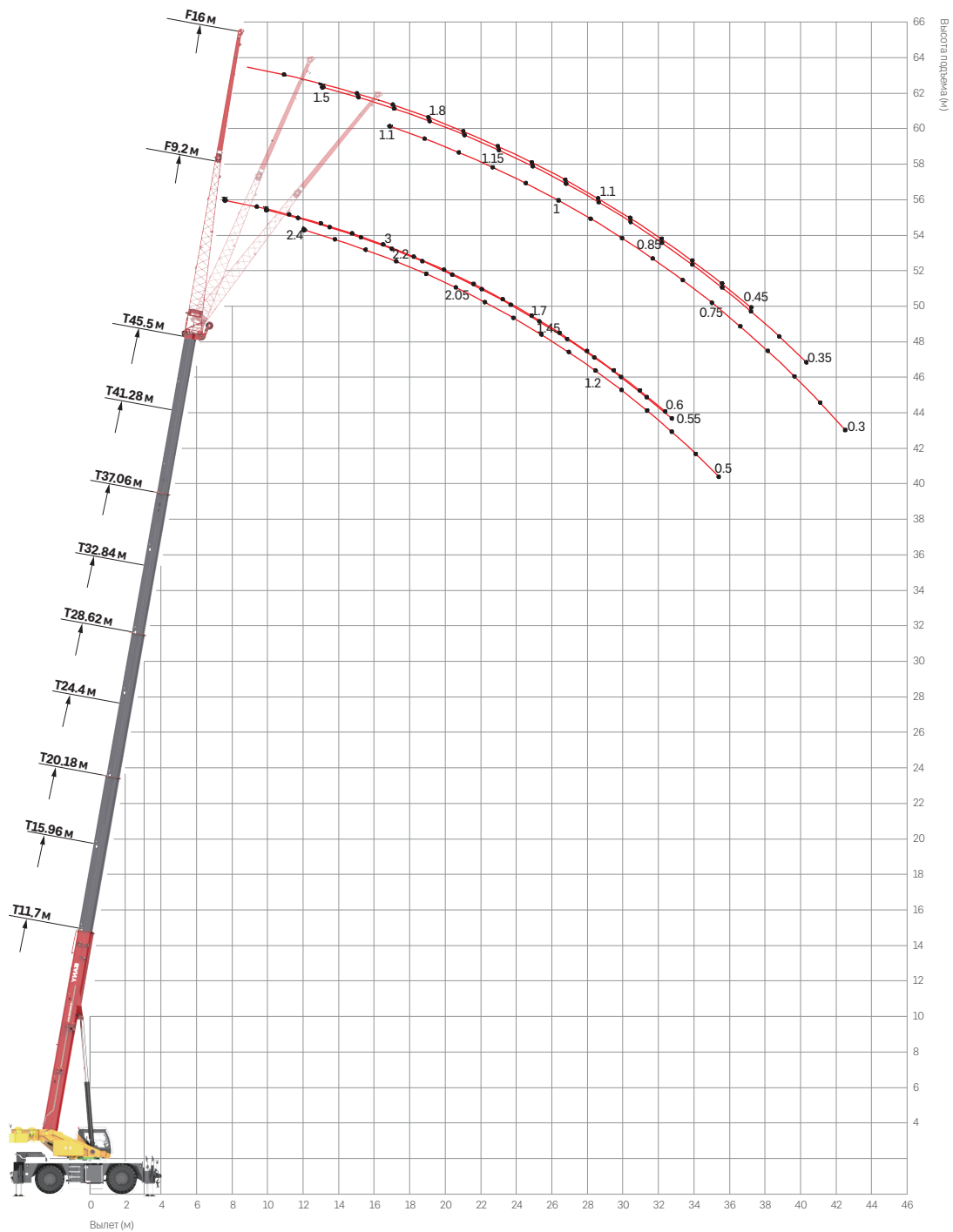


Таблица грузоподъемности с удлинителем

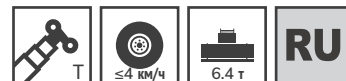
Единица измерения : кг



Угол наклона стрелы 0°	45.5+9.2			45.5+16			Угол наклона стрелы 0°
	0°	15°	30°	0°	15°	30°	
80	4500	2700	2400	2600	1500	1100	80
78	4500	2700	2400	2600	1500	1100	78
76	4000	2500	2300	2400	1400	1100	76
74	3750	2400	2250	2200	1300	1100	74
72	3500	2300	2150	2000	1200	1000	72
70	3000	2200	2050	1800	1150	1000	70
68	2700	2100	1950	1600	1100	950	68
66	2500	2000	1850	1500	1050	900	66
64	2200	1800	1750	1450	1000	850	64
62	2000	1650	1500	1300	950	800	62
60	1700	1450	1200	1100	850	750	60
58	1200	1000	850	900	750	650	58
56	1000	850	750	800	650	600	56
54	800	700	600	700	600	500	54
52	700	600	550	600	500	400	52
50	600	550	500	450	350	300	50
Минимальный угол	50°						Минимальный угол

Таблица грузоподъемности при передвижении с грузом впереди

Единица измерения : кг



Вылет (м)	11.7	16.0	20.2	24.4	28.6	Вылет (м)
3.0	18500	14100	9000			3.0
3.5	16500	14100	8000	10000		3.5
4.0	14000	14100	7000	10000	8500	4.0
4.5	13000	12650	7200	10000	8500	4.5
5.0	11500	11400	6500	10000	8500	5.0
5.5	10500	10300	6000	9000	8000	5.5
6.0	9500	9350	5300	9000	7500	6.0
6.5	8200	8400	4800	9000	7000	6.5
7.0	7300	7500	4200	8000	6500	7.0
7.5	6500	6600	3800	7800	6000	7.5
8.0	5300	5800	4500	7000	5500	8.0
8.5	4600	5400	4000	6200	5000	8.5
9.0	4000	5000	3500	5500	4800	9.0
10.0		4000	3000	4500	4500	10.0
11.0			2200	3800	3500	11.0
12.0				2800	2800	12.0
14.0				1800	2500	14.0
Кратность запасовки	4	4	4	4	4	Кратность запасовки

Таблица грузоподъемности на неподвижном кране с грузом впереди

Единица измерения : кг



Вылет (м)	11.7	16.0	20.2	24.4	28.6	Вылет (м)
3.0	24000	16000	15000			3.0
3.5	22500	16000	15000	13500		3.5
4.0	21000	16000	14000	13500	12000	4.0
4.5	18000	15000	13000	13500	12000	4.5
5.0	15500	13000	12000	11000	12000	5.0
5.5	13500	11000	11000	10000	11000	5.5
6.0	12000	10000	10000	9000	11000	6.0
6.5	9800	9000	8000	8500	10500	6.5
7.0	8200	7900	7500	7500	10000	7.0
7.5	7200	6900	6500	6800	9600	7.5
8.0	6000	6000	5500	6500	8500	8.0
8.5	5200	5200	4500	5500	7700	8.5
9.0	4500	4800	3500	4500	6800	9.0
10.0		4500	2800	3800	5500	10.0
11.0			2000	3200	4500	11.0
12.0			1100	2800	3200	12.0
14.0				2000	2500	14.0
16.0				1100	2000	16.0
Кратность запасовки	6	4	4	4	4	Кратность запасовки

Таблица грузоподъемности на неподвижном кране с поворотом на 360°

Единица измерения : кг



Вылет (м)	11.7	16.0	20.2	24.4	28.6	Вылет (м)
3.0	12000					3.0
3.5	12000	10500				3.5
4.0	10000	10000	9000			4.0
4.5	8600	8000	8000	6500		4.5
5.0	7000	6500	6000	5700	5500	5.0
5.5	5800	4800	4500	5000	5500	5.5
6.0	4300	3000	3000	4000	5500	6.0
6.5	3000	2500	2500	3000	3500	6.5
7.0	2500	2000	2000	2500	3000	7.0
7.5	2000	1700	1600	2000	2000	7.5
8.0	1500	1600	1300	1800	2000	8.0
8.5		1200	1200	1300	1600	8.5
9.0			950	1000	1100	9.0
Кратность запасовки	4	4	4	4	4	Кратность запасовки

Замечание

1. Значения применимы при давлении накачки шин в холодном состоянии 550 кПа.
2. Значения применимы только при установке крана на твердую ровную поверхность.
3. Использование удлинителя без аутригеров не допускается.
4. Обязательно включать блокировку подвески при работе без аутригеров.
5. Обязательно включать стояночный тормоз на неподвижном кране при работе без аутригеров.
6. Скорость передвижения с грузом не должна превышать 4 км/ч.



SANY

КАЧЕСТВО ИЗМЕНЯЕТ МИР



ООО«K2 МАШИНЕРИ»

Главный офис:

129128 Россия | г. Москва | Енисейская, д. 1, стр. 1

Номер телефона:

+7 (495) 107-07-00

Филиалы:

Алматы | Иваново | Иркутск | Красноярск | Новосибирск | Ставрополь | Сургут | Уфа